

## Le discours scientifique comme porteur de préjugés ?

L'image que le monde scientifique voudrait donner de ses activités est celle d'une recherche neutre face à la réalité: son discours serait donc une sorte de pléonasm du vécu. Jouissant d'un prestige lié à cette notion, son discours a pu, à travers les âges, illustrer et justifier nombres d'abus sociaux. La médecine a participé activement à l'élaboration des théories et des pratiques nazies; la religion a souvent puisé dans des notions vaguement biologiques pour imposer ses interdits sexuels; la génétique est appelée aujourd'hui à justifier des législations anti-crime, etc. Nous voudrions explorer la possibilité que ces différents discours, sous couvert d'une neutralité scientifique, renvoient en fait à une doxa pleine de préjugés. Parmi les victimes du discours médical, on trouvera les femmes, les noirs, les Juifs, les homosexuels, les malades mentaux, etc.

Nous croyons observer une résurgence de ces emplois douteux de terminologies scientifiques dans les médias, les discours politiques, et dans le discours social en général, peut-être par recherche d'une parole autoritaire à un moment où de nombreux autres discours éthiques ou moraux sont mis en doute.

## Scientific Discourse as Prejudice-Carrier ?

The scientific world often seeks to describe its own activities as ideologically neutral in relation to reality: scientific discourse would thus be a kind of pleonasm of reality. Enjoying the prestige connected to that notion, this discourse has been able, for ages, to justify and illustrate many social abuses. The medical establishment actively participated in the elaboration of Nazi theories and their application. Religious discourse has often used questionable biological notions to justify its sexual prohibitions. Genetics is called today to justify anti-crime policies, etc. We would like to analyze these diverse discourses which, hiding behind scientific neutrality, refer to a doxa filled with prejudice. Amongst the victims of medical discourse, we find women, Blacks, Jews, homosexuals, disabled and mentally disabled persons, etc.

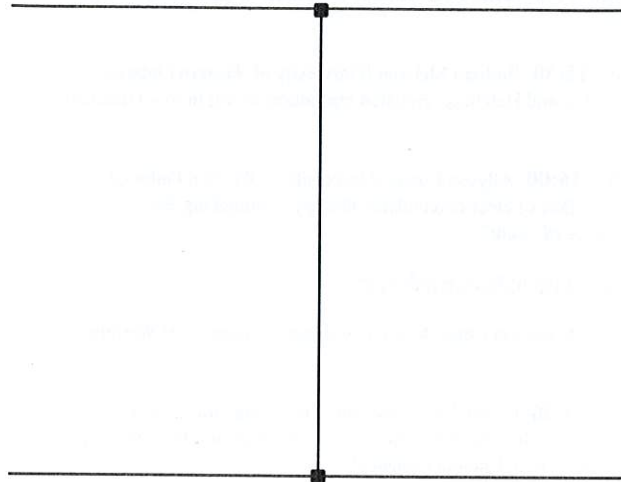
We observe an increase in the questionable use of scientific terminology in the media, in political speeches, and in social discourse in general. This may be due to the fact that other ethical or moral discourses have lost their authority or credibility and are thus put into doubt.

## Département de Français

University of Western Ontario,  
London, Ontario, Canada N6A 2K7  
Telephone 519-661-2163  
Fax 519-661-3470

e-mail:

Alain Goldschläger: [agold@bosshog.arts.uwo.ca](mailto:agold@bosshog.arts.uwo.ca)  
Clive Thomson: [clivet@bosshog.arts.uwo.ca](mailto:clivet@bosshog.arts.uwo.ca)



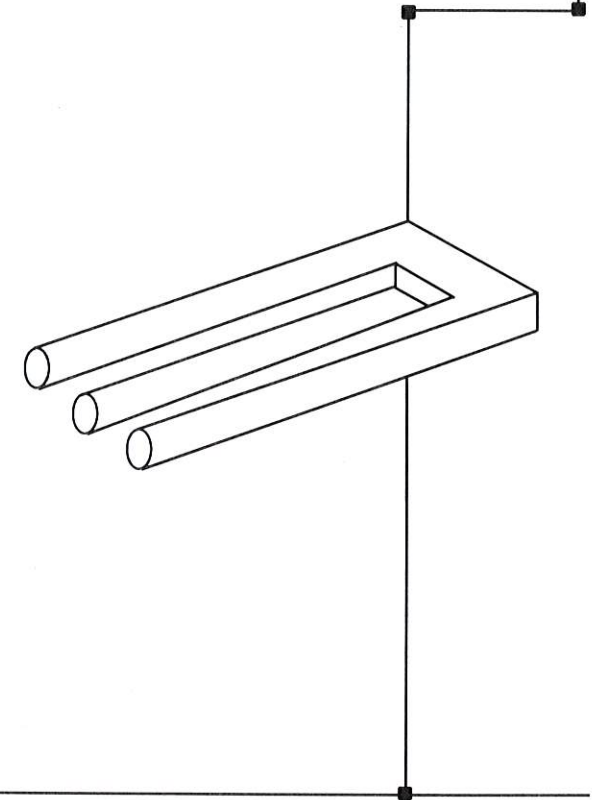
## Remerciements / Sponsors:

Le Conseil de recherches en  
sciences humaines du Canada  
Le Consulat de France, Toronto  
Le Doyen de la Faculté des Arts  
Le Doyen de la Faculté des Etudes Supérieures  
Le Département d'Anglais  
Le Département de Langues modernes  
Le Département de Philosophie  
The Centre for Women's  
Studies and Feminist Research  
The Centre for the Study of  
Theory and Criticism  
La Fondation Canada-Israël  
pour les Echanges Universitaires

## Le discours scientifique comme porteur de préjugés?

colloque international - international colloquium

## Scientific discourse as prejudice-carrier?



6 - 8 octobre 1995 / october 6 - 8, 1995

département de français  
the university of western ontario

## Programme

### Le vendredi 6 octobre 1995

6:30 - 7:00 Inscription / Registration  
(Moot Court, Faculty of Law)

7:00 - 8:00 Discours de bienvenue / Welcome: J.M. Good,  
Doyen de la Faculté des Arts de l'University of Western Ontario,  
Mr. Pierre Vandoorne, Consul Général de France, Toronto

Kathleen Okruhlik (University of Western Ontario)  
"The Rhetoric of Gene Research"

8:30 Réception

### Le samedi 7 octobre 1995

#### Réflexion sur le discours scientifique

Président de session / Chair: F. Limare, Attaché culturel, Consulat de France, Toronto

9:00 - 9:30 Jean-Yves Dupraz (University of Western Ontario)  
"Discours scientifique et idéologie"

9:30 - 10:00 Marie-Christine Leps (York University)  
"Vital Interests: Racism and the Information Age"

10:00 - 10:30 café

#### Antisémitisme et discours scientifique

Président de session / Chair: Marty Kreiswirth (University of Western Ontario)

10:30 - 11:00 Iris Bruce (University of Western Ontario)  
"Franz Kafka and Hans Blüher: Philosophical Anti-Semitism in *Secessio Judaica*"

11:00 - 11:30 Alain Goldschläger (University of Western Ontario)  
"Argumentation médicale et antisémitisme"

11:30 - 12:00 Toby Gelfand (Université d'Ottawa)  
"A Treasure Trove of Neuropathology": Charcot and the Jews in fin de siècle France."

12:00 - 14:00 Lunch

### Sessions parallèles

#### a) Discours scientifique et sexualité

Président de session / Chair: Madeline Lennon  
(University of Western Ontario)

14:00 - 14:30 Catherine Mavrikakis (Concordia University)  
"Stratégies des discours médicaux sur le sida: la vulgarisation ou mettre en mots la haine"

14:30 - 15:00 Angela Cozea (University of Western Ontario)  
"Science et conscience de la maladie incurable: à quelle morale faire appel?"

15:00 - 15:30 Barbara McLean (University of Western Ontario)  
"Harvesting and Hatching: Assisted reproduction and modern medical discourse"

15:30 - 16:00 Allyson Lunny (University of Western Ontario)  
"The new face of electroconvulsive therapy: Unmasking the benignancy of "cure""

#### b) Discours scientifique et politique

Président de session Chair: Marie Flemming (University of Western Ontario)

14:00 - 14:30 Dr Michael Crawford (Concordia University)  
"A War of Words: The Subversive Logos of Molecular Biology" (in collaboration with Claudia Clausius)

14:30 - 15:00 Boris Castel (Queen's University)  
"Vers la fin de la physique au XXI<sup>e</sup> siècle?"

15:00 - 15:30 Don Dedrick (University of Toronto)  
"When science doesn't matter: Public discourse and resistance to social scientific kinds"

15:30 - 16:00 Eve Seguin (University of London)  
"Le discours scientifique: un acteur politique"

16:00 - 16:30 café

#### Application du langage scientifique aux humanités

16:30 Kenneth Butler (University of Western Ontario & artist)  
Exposition et analyse "All our Bodies Start in a State of Sexual Indifference" Modelling genital differentiation in the Embryo

20:00 Dinner

### Le dimanche 8 octobre 1995

### Sessions parallèles

#### a) Discours médical au tournant du siècle

Président de session / Chair: Paul Gaudet (University of Western Ontario)

9:00 - 9:30 Philippe Artières (Université de Paris VII)  
"Le sexe des Créoles: analyse d'un préjugé: Discours médical et sexualité à la fin du XIX<sup>e</sup> siècle"

9:30 - 10:00 Clive Thomson (University of Western Ontario)  
"Le discours médical sur l'homosexualité à la fin du XIX<sup>e</sup> siècle en France"

10:00 - 10:30 Donald Bruce (University of Alberta)  
"Bon à amputer: la pathologie des maladies socio-politiques de la commune de Paris"

#### b) Vérité et Stéréotype

Président de session / Chair: Tilottama Rajan (Centre for Theory and Criticism)

9:00 - 9:30 Andrei Roman (Université de Montréal)  
"Les préjugés de la Vérité"

9:30 - 10:00 Daniel Castillo Durante (Université d'Ottawa)  
"Les discours scientifiques, la littérature et le stéréotype"

10:00 - 10:30 Geneviève Dumas (Université de Sherbrooke)  
"Le discours scientifique de la médecine et le contrôle des pratiques de la santé au Moyen Age"

10:30 - 11:00 café

#### Utilisation littéraire du discours scientifique

Président de session / Chair: Marjorie Radcliffe (University of Western Ontario)

11:00 - 11:30 Kristin Brady (University of Western Ontario)  
"Thomas Hardy's Gypsy Fiddler and Victorian Race Theory"

11:30 - 12:00 Jacqueline Hennesy  
"La méthode scientifique subjective chez Emile Zola dans *Nana*"

12:30 - 13:00 Alain Pagès (Université de Reims)  
"Le discours de l'expertise dans l'Affaire Dreyfus"

#### Table ronde

13:00 - 13:30 Rapporteurs: Calin Mihailescu (University of Western Ontario), Alain Pagès (Université de Reims)